

**Tăietor de sarcină electrică  
1400W**



**Instrucțiuni de utilizare**

În aceste instrucțiuni, simbolurile sunt utilizate pentru a atrage atenția asupra pericolelor potențiale. Trebuie să înțelegeți pe deplin semnificația simbolurilor de siguranță și a explicațiilor care le însoțesc.

Numai avertismentele nu fac ca amenințările să dispară, astfel încât acestea nu înlocuiesc măsurile adecvate de prevenire a accidentelor.



Citiți cu atenție instrucțiunile de siguranță înainte de a pune în funcțiune motocoasa. Datorită acestei acțiuni perietoarea va fi complet sigură.



Îndeplinește cerințele standardului european.



Unelte din clasa II: dispozitivul este conceput ca un dispozitiv cu izolație dublă. Prin urmare, nu este necesară conectarea instrumentului la o priză împământată.



Purtați protecție pentru ochi și urechi!



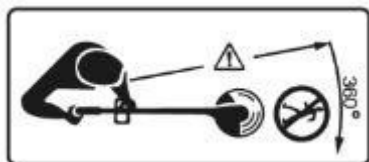
Protejați dispozitivul de ploaie.



Dacă cablul se deteriorează sau se încurcă, scoateți cablul de alimentare din priză.



Țineți alte persoane departe de zona periculoasă.



Îndepărtați terții din zona de pericol.

Atenție! Aparatul poate ejecta pietre și alte obiecte.

Asigurați-vă că persoanele și animalele de companie se află la o distanță de cel puțin 6 metri.



Simbolul coșului de gunoi cu roți barat înseamnă că produsul marcat nu trebuie eliminat ca deșeu menajer municipal mixt. Deșeurile de echipamente electrice și echipamentele electronice trebuie trimise pentru tratare și reciclare în conformitate cu reglementările de mediu aplicabile în țara respectivă pentru gestionarea deșeurilor. Gospodăriile contribuie la reducerea cantității de deșuri trimise la depozitele de deșuri sau incineratoarele și să limiteze impactul negativ potențial al acestora asupra sănătății umane și a mediului. Substanțele periculoase care pot fi conținute în aceste instalații pot fi dăunătoare pentru sănătate și mediu. Aparatele uzate ar trebui să fie returnate la un punct de colectare.

## **Avertismente de siguranță**

AVERTISMENT - Respectați măsurile de siguranță atunci când utilizați unealta. Pentru siguranța dvs. și a celor din jur, citiți acest manual înainte de a utiliza echipamentul. Păstrați aceste instrucțiuni într-un loc sigur pentru a le consulta în viitor.

### **Important**

#### **Citiți cu atenție documentația înainte de utilizare**

Nu permiteți niciodată ca acest dispozitiv să fie utilizat în următoarele cazuri: copii, persoane cu limitări fizice, senzoriale sau psihologice, persoane care nu au cunoștințe relevante în domeniu experiență sau cunoștințe și persoanele care nu au citit acest ghid. Ordonanțele locale pot impune restricții privind vârsta operatorului.

## **1. Formare**

- a) Vă rugăm să citiți cu atenție următoarele instrucțiuni. Familiarizați-vă cu comenzile și metodele de control pentru funcționarea corectă a echipamentului.
- b) Nu permiteți niciodată utilizarea dispozitivului de către persoane care nu cunosc aceste instrucțiuni sau de către copii. Ordonanțele locale pot impune restricții privind vârsta operatorului.
- c) Vă rugăm să rețineți că operatorul sau utilizatorul este responsabil pentru accidente sau pericolele care implică terțe părți sau proprietatea acestora.

## **2. Pregătire**

- a) Înainte de utilizare, inspectați cablul de alimentare și prelungitorul pentru a vedea dacă prezintă semne de deteriorare sau de îmbătrânire.  
În cazul în care cablul se deteriorează în timpul utilizării, deconectați-l imediat de la sursa de alimentare.
- b) NU ATINGEȚI PRIZA ÎNAINTE DE A SCOATE PRIZA DIN FIȘĂ.
- c) Nu utilizați dispozitivul dacă cablul este deteriorat.
- d) Nu utilizați niciodată dispozitivul atunci când în apropiere se află persoane (în special copii) sau animale de companie.
- e) Purtați ochelari de protecție și încălțăminte rezistentă atunci când folosiți echipamentul.
- f) Înainte de a utiliza echipamentul și după fiecare impact cu un obstacol, echipamentul trebuie inspectat pentru a detecta semne de deteriorare. Reparați dacă este necesar.
- g) Purtați încălțăminte rezistentă și pantaloni lungi atunci când folosiți echipamentul.
- h) Nu conectați un cablu deteriorat la sursa de alimentare. Nu atingeți cablul deteriorat până când acesta nu este deconectat. Această recomandare se bazează pe faptul că cablurile deteriorate pot provoca contactul cu piese sub tensiune.

## **3. Utilizați**

- a) Țineți cablul de alimentare și prelungitorul la distanță de elementele de tăiere.
- b) Dispozitivul trebuie utilizat numai la lumina zilei sau în condiții de lumină artificială bună.
- c) Mașina nu trebuie utilizată niciodată cu protecții deteriorate sau fără protecții montate.
- d) Motorul poate fi pornit numai atunci când mâinile și picioarele nu se află pe dispozitivul de tăiere.
- e) În următoarele situații, deconectați întotdeauna aparatul de la sursa de alimentare

(de exemplu, scoateți fișa din priză sau scoateți demarorul):

- de fiecare dată când lăsați dispozitivul nesupravegheat



- dacă echipamentul este înfundat, înainte de a-l curăța;
- înainte de a inspecta, curăța și lucra la echipament;
- după ce a lovit orice obiect;
- ori de câte ori aparatul are o vibrație neobișnuită.

f) Țineți întotdeauna mâinile și picioarele departe de uneltele de tăiere, în special atunci când porniți motorul.

g) Atenție la riscul de rănire din cauza lamei pentru a scurta lungimea venei de tăiere (cordon). După ce ați întins noua lamă, reglați-o întotdeauna în poziția normală înainte de a porni mașina de tuns.

h) Nu utilizați niciodată elemente de tăiere din metal.

i) Nu utilizați niciodată piese de schimb sau accesorii altele decât cele furnizate sau recomandate de producător.

j) Avertisment. După deconectarea aparatului, elementele de tăiere se rotesc pentru o perioadă de timp.

k) Păstrați cablurile prelungitoare la o distanță sigură față de elementele de tăiere.

l) Orificiile de ventilație trebuie să fie întotdeauna libere.

m) Folosiți numai prelungitoare aprobate pentru utilizare în exterior și protejate împotriva stropilor. Prelungirea trebuie să aibă conductori cu o secțiune transversală de cel puțin 1,5 mm<sup>2</sup> pentru lungimi de cablu de până la 25 m și de 2,5 mm<sup>2</sup> pentru lungimi de cablu de peste 25 m. Cablul trebuie să fie întotdeauna derulat complet înainte de utilizare. De asemenea, trebuie să verificați starea acestuia.

n) Nu utilizați unealta pe vreme nefavorabilă, în special în caz de pericol flash.

o) Nu ajungeți prea departe. Păstrați-vă întotdeauna echilibrul pe pante. Mergeți întotdeauna pe jos, nu alergați.

p) Nu atingeți piesele periculoase în mișcare până când mașina nu este deconectată de la sursa de alimentare și până când piesele periculoase în mișcare nu se opresc complet.

q) Pentru a preveni deteriorarea cablurilor și contactul ulterior cu piese sub tensiune, țineți cablurile de prelungire departe de piesele în mișcare. Nu conectați un cablu deteriorat la o sursă de alimentare. Nu atingeți cablul deteriorat până când acesta nu este deconectat. Acest lucru

Recomandarea provine din faptul că cablurile deteriorate pot provoca contactul cu piesele sub tensiune.

#### **4. Întreținere și depozitare**

- a) Deconectați întotdeauna unitatea de la sursa de alimentare înainte de a efectua lucrări de întreținere sau de curățare (de exemplu, scoateți fișa de la priza de perete sau scoateți demarorul):
- b) Utilizați numai piese de schimb și accesorii recomandate de producător.
- c) Echipamentul ar trebui să fie inspectat și întreținut în mod regulat. Încărcătorul trebuie să fie întreținut numai de către un tehnician de service calificat corespunzător.
- d) Țineți dispozitivul departe de copii atunci când nu este utilizat.
- e) Orificiile de ventilație trebuie să fie întotdeauna libere.
- f) Nu înlocuiți niciodată mijloacele de tăiere nemetalice cu mijloace de tăiere metalice.

#### **5. Recomandare**

- a) Dispozitivul trebuie să fie conectat la sursa de alimentare prin intermediul unui dispozitiv de curent rezidual (RCD) cu un curent de declanșare care nu depășește 30 mA.

Înlocuirea unui cablu de alimentare deteriorat din motive de siguranță trebuie încredințată producătorului sau unui centru de service autorizat.

Parte înlocuibilă: bobină montată în dispozitiv.

#### **Utilizare în conformitate cu scopul**

Dispozitivul este conceput pentru cositul ierbii, a peluzelor mici din grădinile de casă și a parcelelor.

## Date tehnice

Tensiune de rețea	230V 50Hz
Putere	1400 W
Diametrul de cosire	280 mm
Revoluții	10500 min-1
Greutate	2,31 kg
Nivelul de putere acustică LWA	96 dB(A) k=1,94 dB(A)
Nivelul de presiune acustică LPA	83,2 dB(A) k=3 dB(A)
Nivelul de vibrații - mâner principal	ah=0,774 m/s <sup>2</sup> k=1,5 m/s <sup>2</sup>
Nivelul de vibrații - mâner auxiliar	ah=0,794 m/s <sup>2</sup> k=1,5 m/s <sup>2</sup>

### Informații privind vibrațiile / zgomotul

Valori măsurate determinate în conformitate cu EN 786. Valorile de zgomot indicate sunt valori de emisie și nu indică neapărat un nivel sigur la locul de muncă. Există o relație între nivelurile de emisie și nivelurile de expunere la zgomot, dar aceasta nu poate fi utilizată cu certitudine pentru a determina dacă sunt necesare măsuri de precauție suplimentare. Factorii care influențează nivelul real de expunere a angajaților la zgomot includ, dar nu se limitează la, parametrii locului de muncă, alte surse de zgomot etc., de exemplu, numărul de echipamente și alte activități desfășurate în apropiere și cât timp operatorul este expus la zgomot. Reglementările permit niveluri diferite de expunere la zgomot în diferite țări.

Cu toate acestea, informațiile furnizate aici vor permite utilizatorului echipamentului să evalueze mai bine pericolul și nivelul de pericol.

### Purtați protecție auditivă!

Valorile totale ale vibrațiilor (sume vectoriale ale accelerațiilor măsurate de un transductor triaxial) determinate pe baza anexei la EN 786:

Încordarea mijloacelor de cuplare activate la puterea maximă a dispozitivului:

Nivelul de emisie de vibrații raportat în această notă informativă a fost măsurat în conformitate cu testul standard specificat în EN 786. Această valoare poate fi utilizată pentru a compara echipamentele între ele. Această valoare poate fi utilizată, de asemenea, pentru o evaluare inițială a expunerii la vibrații. Nivelul de emisie de vibrații declarat se referă la scopul principal al echipamentului. Cu toate acestea, dacă echipamentul este utilizat în alte scopuri, cu alte accesorii sau dacă nu este recondiționat corespunzător, emisiile de vibrații pot varia. Un astfel de comportament poate crește semnificativ nivelul de expunere la vibrații pe parcursul orelor de lucru. Pentru a estima nivelul de încărcare cu vibrații, luați în considerare acele perioade în care echipamentul este oprit sau când este pornit, dar nu funcționează efectiv

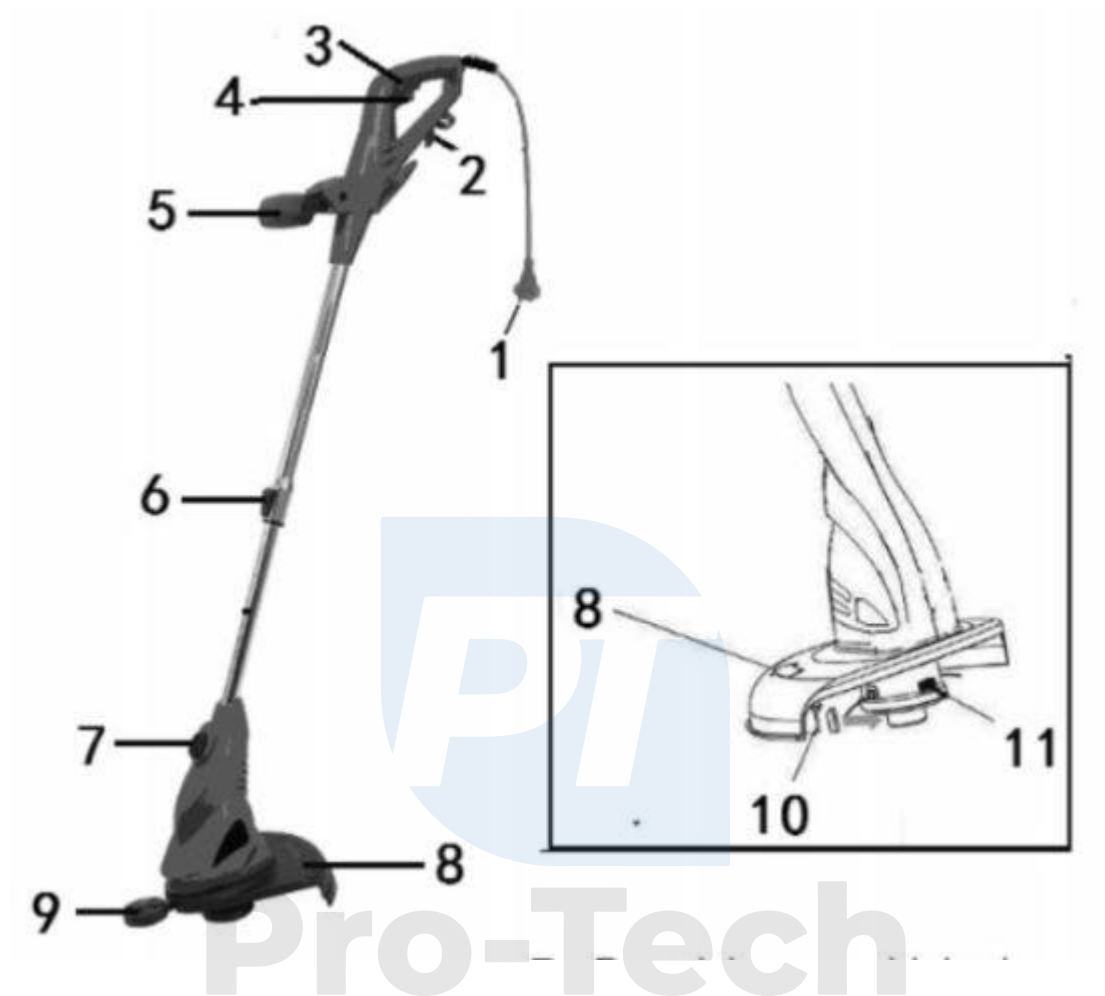
fără muncă. Luarea în considerare a acestor condiții poate reduce semnificativ nivelul de expunere



vibrații pe toată durata orelor de lucru. Pentru a proteja operatorul de efectele vibrațiilor, trebuie luate măsuri de siguranță suplimentare, de exemplu: consensul echipamentului și al accesoriilor,  
Păstrarea mâinilor calde și lucrul non-stop.



## Descrierea echipamentului



- |                                 |  |
|---------------------------------|--|
| 1. Cablu de rețea7              | . Buton de blocare manuală             |
| 2. Suport de cablu8             | . Protecție pentru cositoare           |
| 3. Butonul de arestare9         | . Roată de frână                       |
| 4. Comutator10                  | . Lamă de tăiere cu capac de protecție |
| 5. Mâner antiderapant11         | . Bobină                               |
| 6. Buton de blocare a mânerului |  |

## Instalare

Unele piese ale motocoasei nu sunt montate din fabrică. Trebuie să le asamblați singur.  
Urmați instrucțiunile de mai jos:

### Fixarea capacului (Fig. 2)

Scoateți capacul de siguranță din ambalaj și puneți-l în jurul bobinei de perietoare, astfel încât să poată face contact corect cu capul. Apoi strângeți bine capacul cu cele patru șuruburi (de asemenea, incluse). Atenție Aveți grijă la firul de ață atunci când efectuați această operațiune. Se pot produce răniri.

Atenție! Nu utilizați niciodată mașina de tuns iarba fără capac. Capacul de protecție este esențial pentru a asigura siguranța operatorului și a altor persoane și pentru a menține mașina de tuns iarba în stare bună.

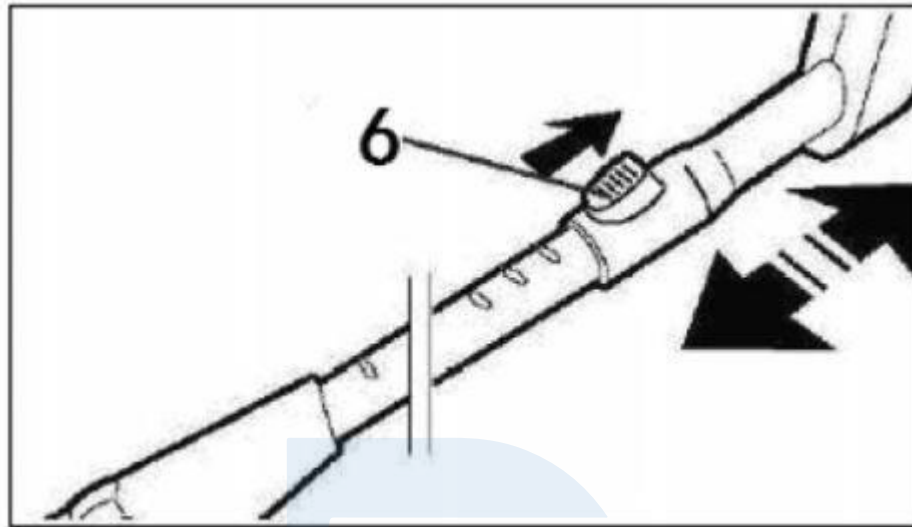
Nerespectarea acestor instrucțiuni de siguranță nu numai că vă va pune sănătatea în pericol, dar va anula și garanția.



### Reglarea mânerului:

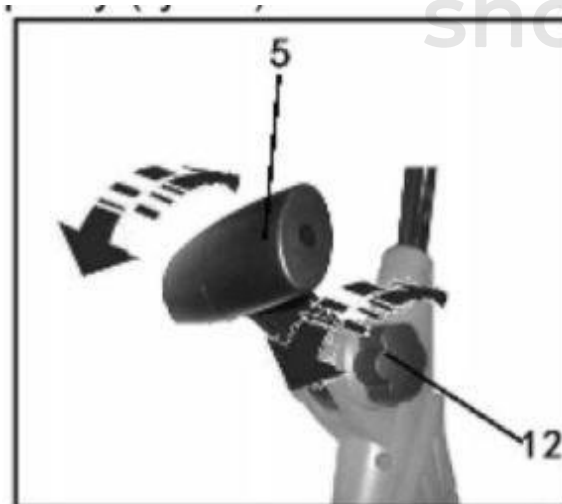
Apăsați și mențineți apăsat butonul de blocare (6), eliberați butonul de blocare după ce ați setat o înălțime confortabilă.

(Fig. 3).



### Reglarea mânerului antiderapant:

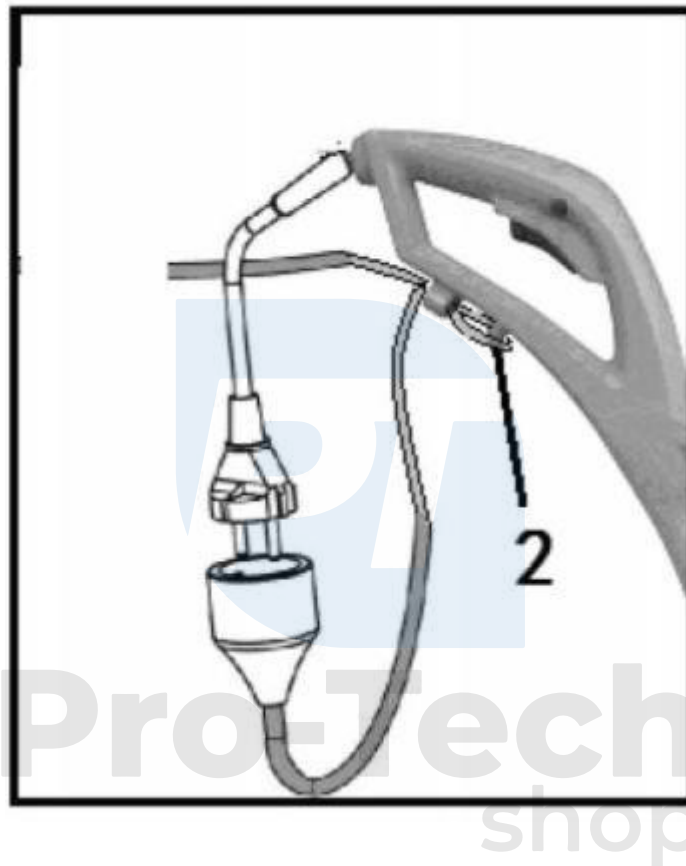
Slăbiți butoanele de reglare (12) de pe mâner (5), apoi reglați mânerul și mânerul fixați într-o poziție de lucru confortabilă (Fig. 4).



### Pregătirea cositoarei pentru utilizare

Notă: Pentru a preveni deconectarea cablului de alimentare, deconectați întotdeauna cablul de alimentare înainte de a utiliza mașina de tuns iarba.

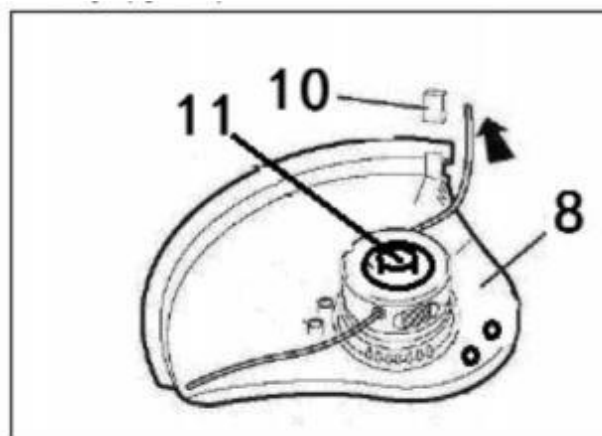
asigurați-vă că este bine fixat de cârlig. Înfășurați cablul de alimentare într-o buclă și introduceți-l în orificiul pătrat de sub mâner. Introduceți capătul cârligului care ține cablul în buclă (2) și verificați dacă este suficient de strâns pentru a nu se desprinde atunci când mașina de tuns iarba este în funcțiune (Fig. 5).



### Verificarea lungimii firului de tăiere din nailon

Trageți cablul spre marginea interioară a carcasei exterioare (8). În cazul în care cablul este prea

scurt, adică care se termină la mai mult de 50 mm de marginea interioară a capacului, împingeți centrul platformei de tuns iarba (11) în timp ce trageți cablul, astfel încât acesta să iasă cu câțiva centimetri dincolo de capac. (Fig. 6)



Îndepărtați capacul lamei de cositoare (10).

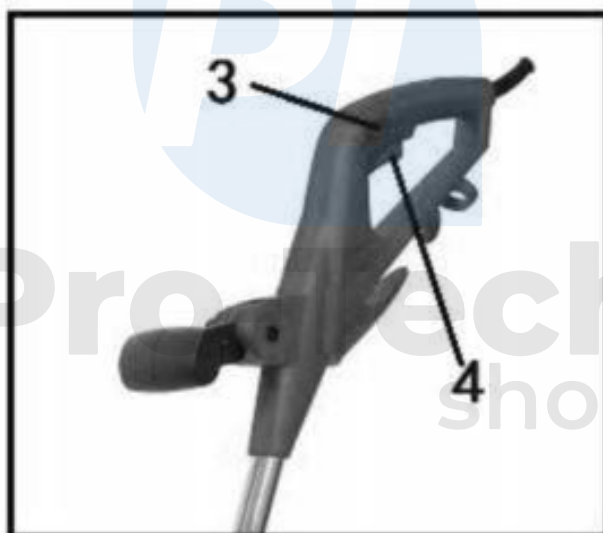
Notă: Îndepărtați apărătoarea de cuțite (10) numai după ce au fost efectuate toate verificările. La înlocuirea cablului de tăiere din nailon, păstrați apărătoarea lamei de cositor (10) pentru a o monta ulterior. La pornirea cositoarei, nailonului este tăiat automat la lungimea corectă.

## Tunderea

1. Pentru a porni mașina de tuns iarba, apăsați / blocați butonul (3), apoi apăsați comutatorul pornit/oprit /

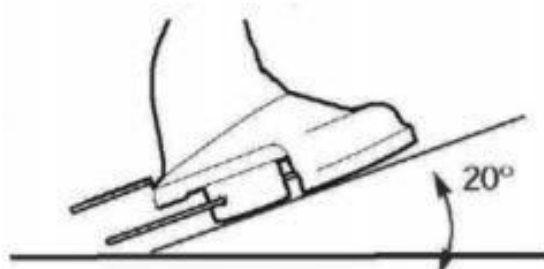
închidere (4) (Fig. 7).

2. În cazul în care constatați că firul de nailon este prea scurt, urmați instrucțiunile (capitolul Verificarea lungimii firului de nailon). Lăsați mașina de tuns iarba să funcționeze o perioadă de timp fără contact cu suprafața cosită, astfel încât mașina de tuns să poată tăia automat nailonul atunci când acesta se îndreaptă și se lungeste.



3. Țineți motocositoarea la un unghi de aproximativ 20° față de sol (Fig. 8), glisați-o dintr-o

parte în alta (Fig.

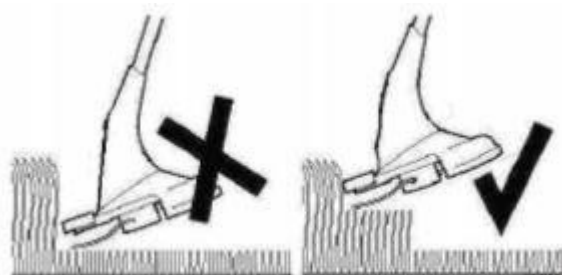


Obr. 8



Obr. 9

4. Nu suprasolicitați mașina de tuns iarba, tăiați suprafețe mici pe rând, acest lucru crește considerabil eficiența cositului, deoarece mașina lucrează la viteză maximă. (Fig. 10)



Obr. 10

5. Atunci când ghidați mașina de tuns iarba la tăierea gardurilor, pereților etc., folosiți apărătoarea de margini. La ridicarea cositoarei nu se produce nicio deteriorare (Fig. 11).

### Margine de tăiere

Pentru a schimba modul de tăiere, urmați instrucțiunile de mai jos:



**Deconectați întotdeauna mașina de tuns iarba de la sursa de alimentare înainte de a începe asamblarea sau de a întoarce corpul la 180°.**

- Apăsați butonul de blocare (7) pentru a roti mânerul la 180° (Fig. 12).
- Eliberați butonul de blocare (7), asigurându-vă că mânerul este poziționat corect în poziția de blocare.  
poziție.

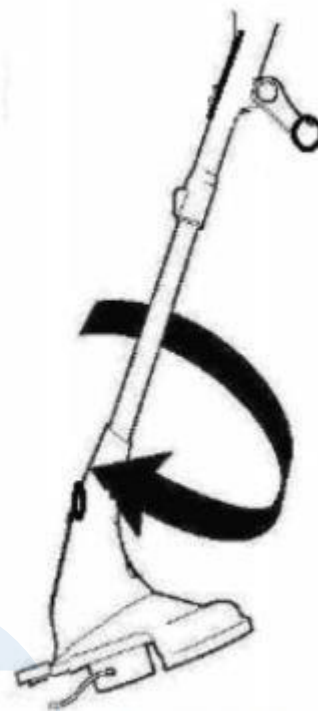
- Întoarceți mașina de tuns iarba la 180° pentru a regla mânerul și corpul. (Fig. 13).





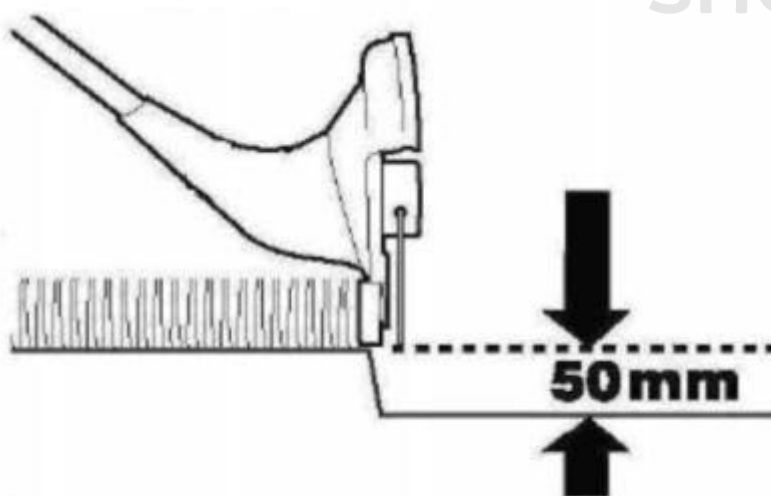


Obr. 12

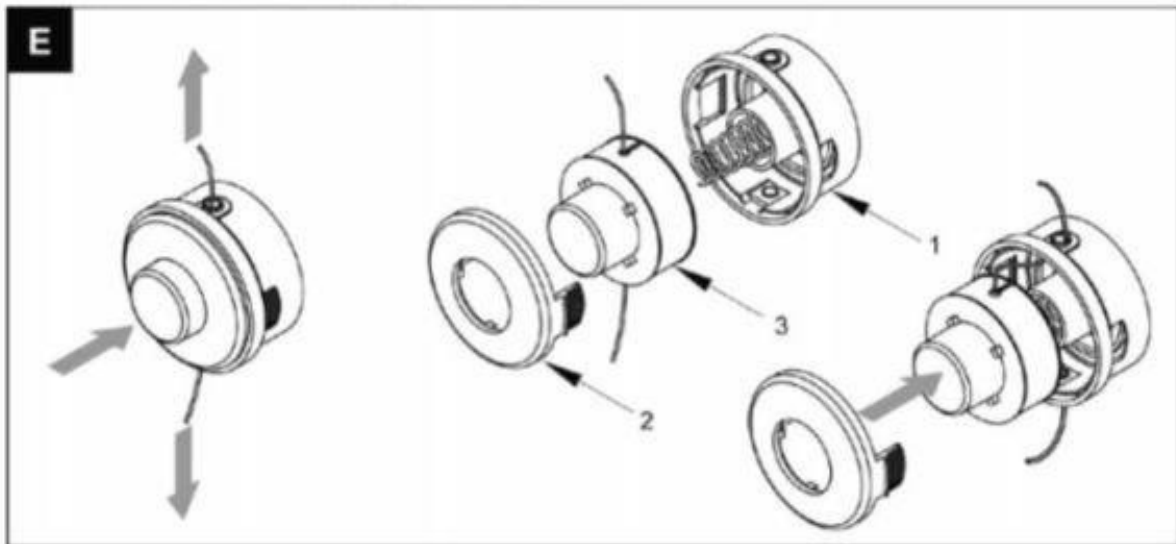


Obr. 13

Mașina de tuns iarba funcționează cel mai bine atunci când bordurile sunt mai înalte de 50 mm (Fig. 14).



Obr. 14



- Atenție! Scoateți fișa din priză înainte de a înlocui bobina!
- Țineți ferm motorul și deșurubați-l.
- Țineți ferm secțiunea bobinei (1) cu o mână și bobina (2) cu cealaltă. Împingeți clemele containerului bobinei pe ambele părți și scoateți bobina din carcasă.
- Scoateți serpentina goală (3) și curățați interiorul recipientului serpentinei pentru a îndepărta orice resturi de praf sau iarbă.
- Apoi introduceți noua bobină în capac și trageți capătul liniei prin găurile laterale de pe capac.
- Introduceți ferm recipientul pentru bobine.
- Linia de tăiere este scurtată automat la lungimea optimă atunci când mașina este pusă în funcțiune pentru prima dată. (aprox. 10 cm).

**AVERTISMENT!** În niciun caz nu trebuie să înfășurați năilon suplimentar pe o bobină goală. În schimb, înlocuiți-o cu una nouă, originală. Utilizarea unei linii cu caracteristici diferite de cea originală poate provoca deteriorarea permanentă a mașinii de tăiat perii și anularea garanției.

## Întreținere și îngrijire

**Înainte de a lăsa mașina de tuns iarba jos și de a o curăța, opriți-o, scoateți ștecherul din priză. Curățați-o și întrețineți-o în mod regulat pentru a-i asigura performanța și a-i prelungi durata de viață.**

- Curățați motocitoarea după fiecare cosire, îndepărtați iarba și pământul de pe bobină și de pe fantele și de pe alte părți ale mașinii, în special de pe capac.
- Golurile de aer trebuie să fie menținute libere și fără iarbă în timpul funcționării.
- Pentru curățare, utilizați o cârpă umezită cu apă caldă și o perie moale.
- Nu pulverizați și nu turnați apă pe dispozitiv.
- Nu folosiți detergenți sau solvenți, deoarece aceștia ar putea deteriora mașina de tuns. Materialele plastice pot fi ușor deteriorate de substanțele chimice.
- În cazul în care cablul nu se taie sau, solicitați unui centru de service autorizat să îl înlocuiască.
- ATENȚIE Lama poate provoca tăieturi adânci.
- Pentru reparații care nu sunt cuprinse în acest manual, contactați un service autorizat Centrul.
- Deconectați echipamentul de la sursa de alimentare înainte de întreținere și curățare.
- Utilizați numai piese de schimb și accesorii recomandate de producător.
- Verificați periodic echipamentul. Solicitați reparații numai de către un atelier autorizat, centru de service.
- Țineți dispozitivul departe de accesul copiilor atunci când nu este utilizat.

## Rezolvarea problemelor

**AVERTISMENT!** Deconectați mașina de periat de la sursa de alimentare înainte de fiecare operațiune. În cazul în care mașina de periat vibrează: scoateți bobina și curățați cu grijă fantele prin îndepărtarea ierbii etc. Dacă vibrația persistă și după pliere, înlocuiți bobina cu una nouă. În cazul în care problema persistă, contactați centru de service autorizat. Dacă nu se poate porni motocoasa: verificați toate conexiunile electrice; asigurați-vă că întrerupătoarele de circuit nu sunt declanșate. Verificați siguranțele. Dacă, după ce ați verificat aceste elemente, dacă tot nu puteți porni mașina de tuns, vă rugăm să contactați un service autorizat. Centrul.

## Depozitare

Curățați mașina de periat și piesele auxiliare (a se vedea Întreținere) pentru a preveni apariția mucegaiului.

A nu se păstra la îndemâna copiilor, într-un loc stabil și sigur, într-un loc uscat, în apropiere de temperatură moderată.

Nu depozitați stivuitoarea în lumina directă a soarelui; dacă este posibil, ar trebui să fie într-o locație întunecată sau slab luminată. Nu depozitați într-o pungă, acest lucru ar putea cauza umezeală. Nu depozitați periajul și nu îl lăsați pe podea. Atârnați-o de mânerul superior astfel încât capacul

nu a atins niciun obiect. În cazul în care capacul se sprijină pe o altă suprafață, acesta se va deforma, ceea ce îi va modifica dimensiunile și îi va afecta capacitatea de a oferi siguranță.

## Condiții de garanție

Produsul achiziționat a fost supus unor controale stricte în toate etapele de producție. Prin urmare,

acoperite de o garanție calculată de la data achiziției. Păstrați chitanța, care va servi drept dovadă a achiziției. În cazul unei defecțiuni, produsul trebuie returnat la locul de vânzare...

Pentru piesele uzate sau piesele de uzură (lame, lanțuri, benzi de ghidare, curele, lame, rolele, suporturile de lamă, cablurile, roțile și butucii de roți, deflectoarele, sacii, garniturile de frână și de ambreiaj etc.) și accesoriile nu sunt acoperite de această garanție. Utilizarea necorespunzătoare sau intenția tehnică din partea altor părți decât garanția post-vânzare nu se aplică, în special dacă:

- Produsul a fost utilizat în scopuri comerciale sau profesionale sau a fost închiriat.
- Produsul a fost deteriorat de obiecte străine sau de accidente.
- Produsul a fost deteriorat din cauza conectării necorespunzătoare la sursa de alimentare.
- Produsul a cedat din cauza unor modificări sau a atașării unei "piese neoriginale".
- Produsul a fost deteriorat ca urmare a nerespectării instrucțiunilor din manualul de instrucțiuni, în special din cauza lipsei de întreținere.